

# HIGHLITE 200W

Art nr: 140004

**ELEDGE**  
LIGHTING

## Produktinformasjon

En kostnadseffektiv utendørslampe med sterk UV-motstand og anti-korrosjon, bygget for tøffe miljøer. Universal monteringsbrakett og vinkeljustering gjør installasjonen rask og enkel. Det nye hule designet slipper varmen oppover og vekk fra LED-lyskilden. Radiatoren på baksiden leder bort regnvannet og hindrer vannansamling.



## Spesifikasjoner

|                        |                             |
|------------------------|-----------------------------|
| Spenning               | 230V                        |
| Bredde x Høyde x Dybde | 252,6 mm x 337 mm x 55,2 mm |
| Lysstyrke              | 28000 lm                    |
| Strømforbruk           | 200W                        |
| Effektivitet           | 140lm/W ±10                 |
| Lysfarge               | 4000K                       |
| Lysspredning           | 90°                         |
| IP klasse              | IP67                        |
| IK                     | 09                          |
| CRI                    | >70                         |
| Omgivelsestemperatur   | -30°C til + 50°C            |
| LED type               | SMD5050                     |
| Levetid                | 102.000 timer (L70)         |
| Dimbar                 | Nei                         |
| Brutto vekt            | 2,16kg                      |
| Godkjenninger          | CE, RoHS                    |
| Garanti                | 5 år                        |

# HIGHLITE 200W

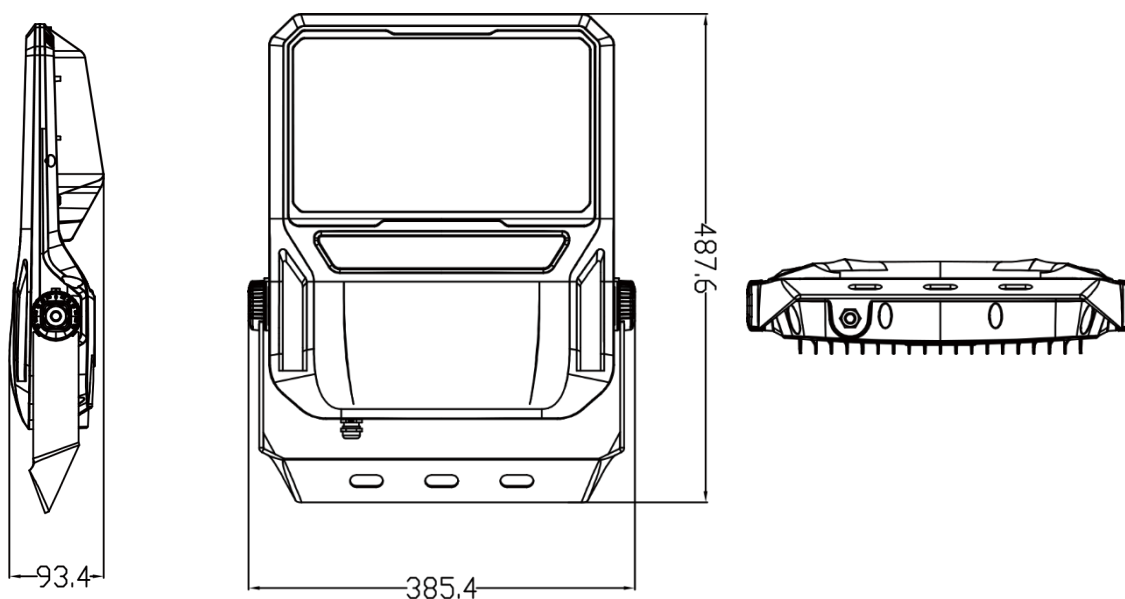
Art nr: 140004

**ELEDGE**  
LIGHTING

## Konstruksjon

|                   |                  |
|-------------------|------------------|
| Armatør materiale | Aluminium        |
| Optisk materiale  | Polykarbonat     |
| Linse materiale   | Herdet glass     |
| Brakett materiale | Galvanisert stål |
| Farge             | Sort             |

## Dimensjoner



## Fotometrisk diagram

