

RF LED DIMMABLE DRIVER

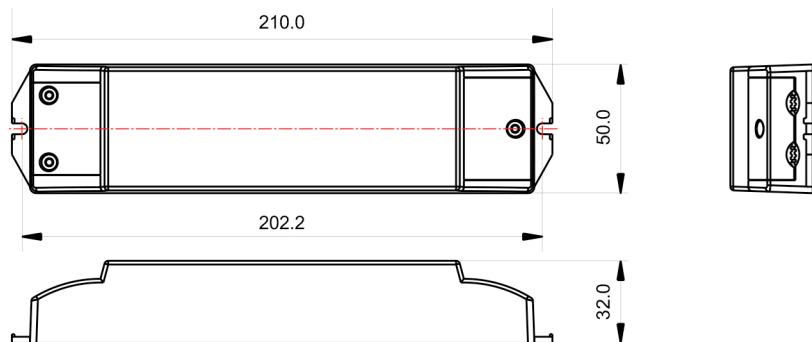
SRP-2504-24-50W CV



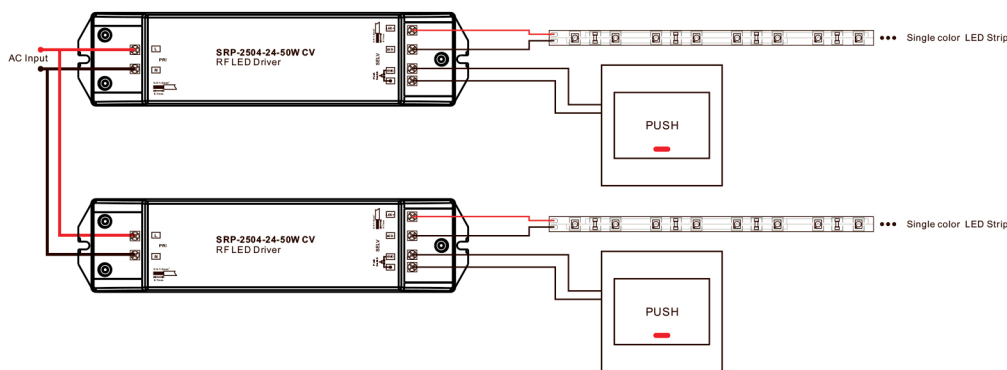
Spesifikasjoner

Part No.	Input Voltage	Output Voltage	Output Power	Output Current
SRP-2504-12-50W CV	100-240VAC	1x12V DC	1x50W	1x4.16A
SRP-2504-24-50W CV	100-240VAC	1x24V DC	1x50W	1x2.08A
SRP-2504-36-50W CV	100-240VAC	1x36V DC	1x50W	1x1.38A

Produkt mål



Koblingsskjema



Bruk

- Gjør tilkobling i henhold til koblingsskjema.
- Trykk kort på «learn» knappen på driveren etterfulgt av et trykk på fjernkontrollen. Vellykket paring bekreftes ved at LED lyset blinker.
- Trykk og hold «learn» knappen i over 5 sekunder for å resette driveren til fabrikkinnstillinger.
- Når tilkoblet en impulsbryter: Kort trykk på bryteren for å slå lyset AV/PÅ, trykk og hold for å dimme opp/ned.

Hver driver kan kontrolleres av 8 forskjellige fjernkontroller. Hver kontroll kan kontrollere så mange drivere som ønskelig.

Sikkerhet

- Dette produktet skal bare installeres av en godkjent elektroinstallatør.
- IP20. Vennligst unngå direkte sol eller regn.
- Produktet skal alltid monteres slik at det får tilstrekkelig med ventilasjon for å unngå overoppheting.
- Vennligst påse at utgangsspenningen for LED produkter brukt i kombinasjon med dette produktet samsvarer med produktets utgangsspenning.
- All tilkobling av dette produktet må skje med strømmen slått av for å unngå kortslutning.
- Pass på at alle kabler er godt festet.
- For mer informasjon, vennligst kontakt din nærmeste forhandler.

Garanti

- Vi tilbyr teknisk assistanse for dette produktet:
 - 5-års garanti fra produsent. Hvert produkt er stemplet med dato. Eksempel: 1125 betyr år 2011, uke 25. Garantien dekker reparasjon eller bytte av enhet ved produksjonsfeil.
- Begrenset garanti
 - Ved feil bruk
 - Ved skader forårsaket av uautorisert kobling, vedlikehold, modifisering eller feilkobling.
 - Ved transportskader eller vibrasjoner etter kjøp.
 - Ved skader forårsaket av jorskjelv, brann, lynnedslag, forurensing eller unormal spenning.
 - Ved uansvarlig oppbevaring ved høye temperaturer, fuktighet eller i nærheten av farlige kjemikalier.